

Joh 3:1

δὲ ἄνθρωπος | ἦν
/ ἐκ τῶν Φαρισαίων

Νικόδημος | ὄνομα
/ αὐτῷ

ἄρχων
| τῶν Ἰουδαίων

Joh 3:2

οὗτος | ἦλθεν
/ πρὸς αὐτὸν
/ νυκτὸς

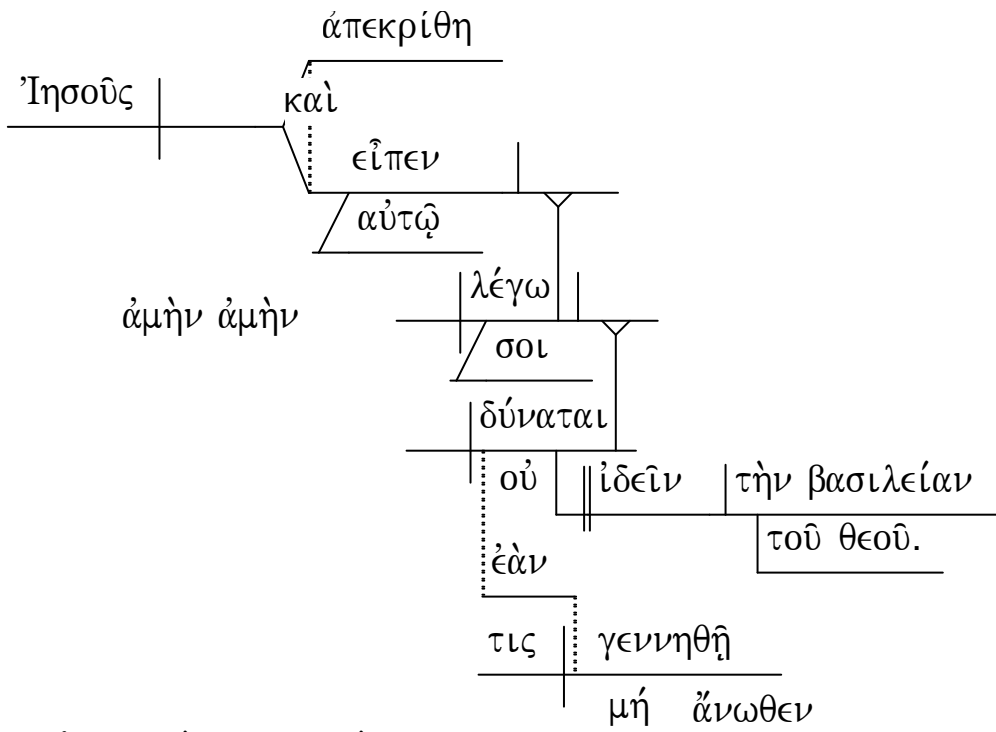
καὶ

| εἶπεν |
/ αὐτῷ
| ράββι | οἶδαμεν |
| διδάσκαλος | ὅτι | ἐλήλυθας |
/ ἀπὸ θεοῦ

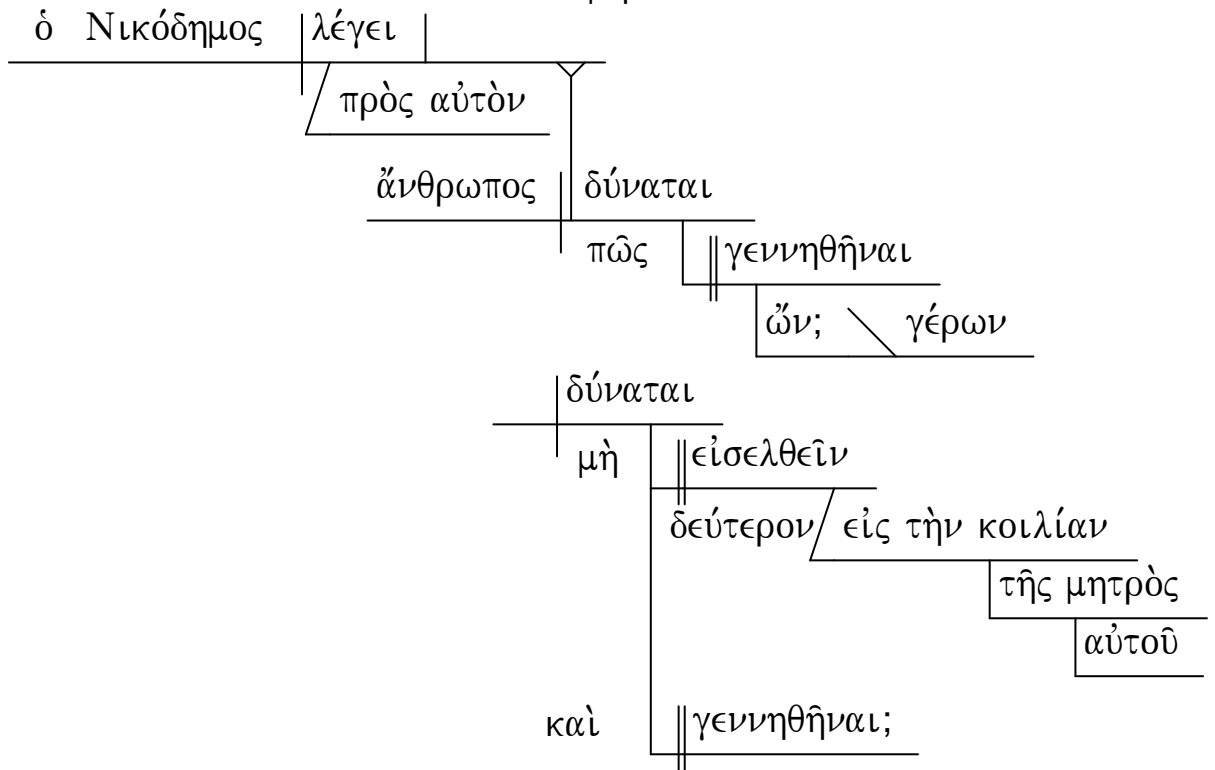
γὰρ

οὐδεὶς | δύναται
|| ποιεῖν | τὰ σημεῖα
| ταῦτα |
| σὺ | ποιεῖς | ἅ
| ὁ θεὸς | ἢ
| μὴ | μετ' αὐτοῦ.

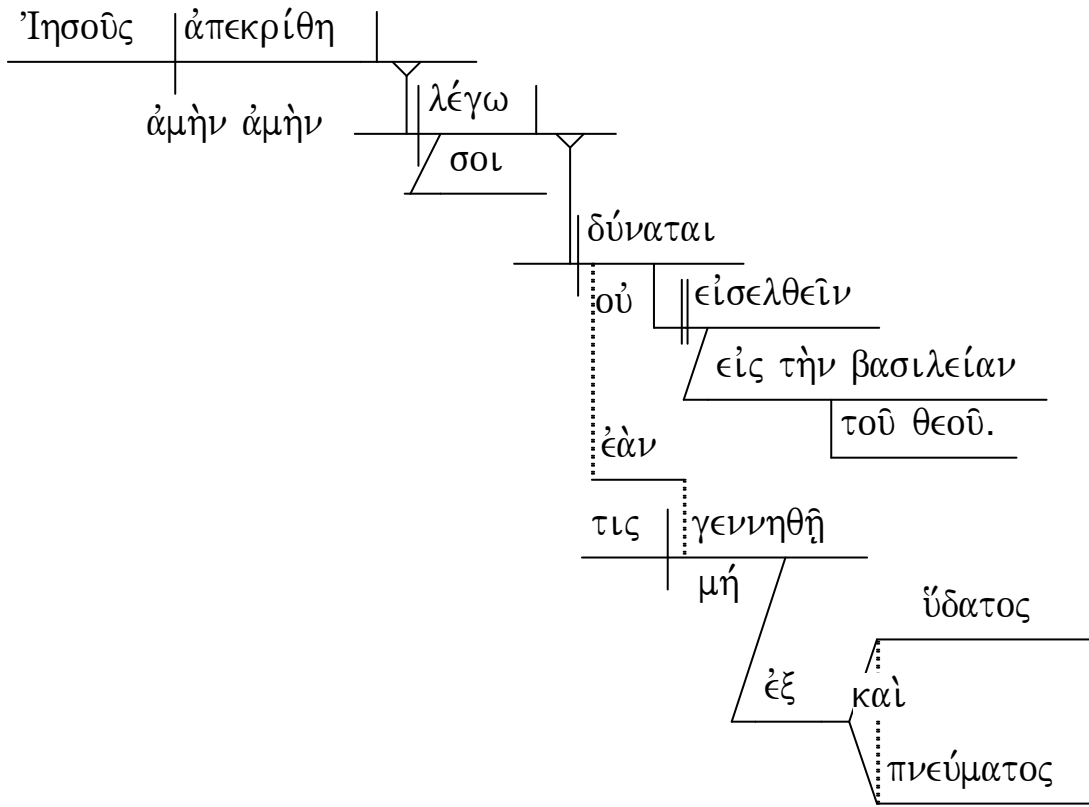
Joh 3:3



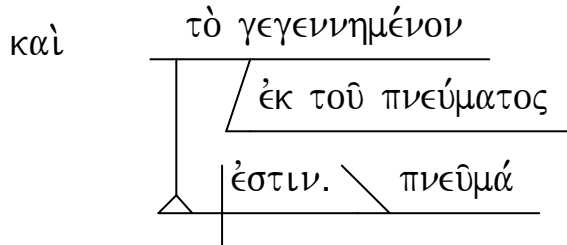
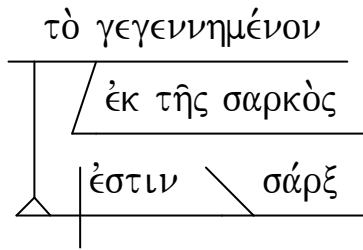
Joh 3:4



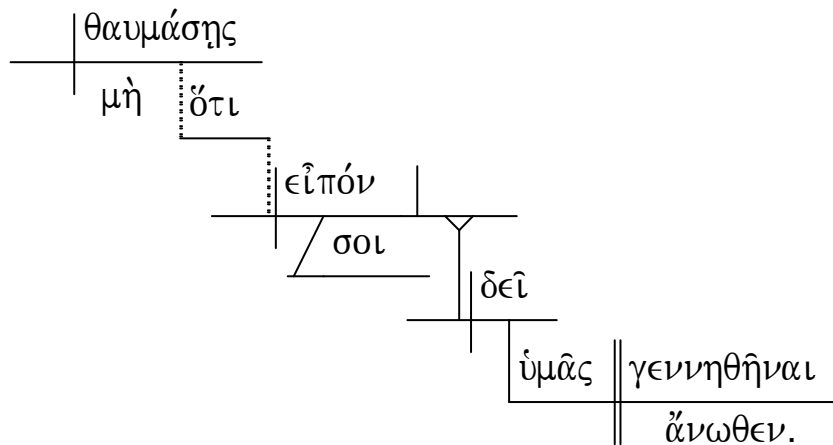
Joh 3:5



Joh 3:6



Joh 3:7



Joh 3:8

τὸ πνεῦμα | πνεῖ
| ὅπου
| θέλει

καὶ | ἀκούεις | τὴν φωνὴν
| αὐτοῦ

ἀλλ' | οἶδας |
| οὐκ
| ἔρχεται
| πόθεν
καὶ | ὑπάγει
| ποῦ

ὁ γεγεννημένος
| πᾶς
| ἐστὶν
| οὕτως
| ἐκ τοῦ πνεύματος.

Joh 3:9

Νικόδημος | ἀπεκρίθη

καὶ | εἶπεν |
| αὐτῷ
| δύναται
| πῶς | ταῦτα | γενέσθαι;

Joh 3:10 Ἰησοῦς ἀπεκρίθη

καὶ εἶπεν αὐτῷ
σὺ εἶ ὁ διδάσκαλος
τοῦ Ἰσραὴλ

καὶ γινώσκεις; ταῦτα
οὐ

Joh 3:11 ἀμὴν ἀμὴν

λέγω σοι ὅτι
λαλοῦμεν οἴδαμεν ὃ
καὶ μαρτυροῦμεν ἑωράκαμεν ὃ
καὶ λαμβάνετε τὴν μαρτυρίαν
οὐ ἡμῶν

Joh 3:12

d

πιστεύσετε;

πῶς

ἐάν

c

εἶπω | τὰ ἐπουράνια

/ ὑμῖν

εἰ

a

εἶπον | τὰ ἐπίγεια

/ ὑμῖν

b

καὶ | πιστεύετε

οὐ

Joh 3:13

καὶ

οὐδεὶς ἀναβέβηκεν

/ εἰς τὸν οὐρανὸν

εἰ μὴ

ὁ καταβάς = ὁ υἱὸς

/ ἐκ τοῦ οὐρανοῦ

τοῦ ἀνθρώπου.

Joh 3:14

Καὶ

δεῖ

οὕτως

τὸν υἱὸν

ὑψωθῆναι

τοῦ ἀνθρώπου

καθὼς

Μωϋσῆς

ὑψωσεν

τὸν ὄφιν

/ ἐν τῇ ἐρήμῳ

Joh 3:15

ἵνα

ὁ πιστεύων

πᾶς

ἔχη

ζωὴν

/ ἐν αὐτῷ

αἰώνιον.