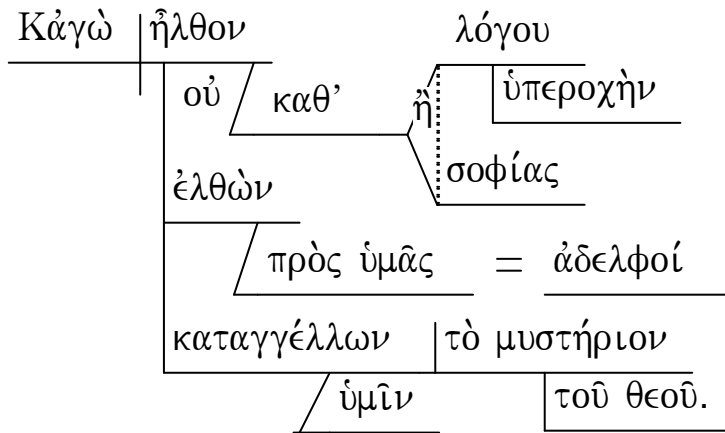


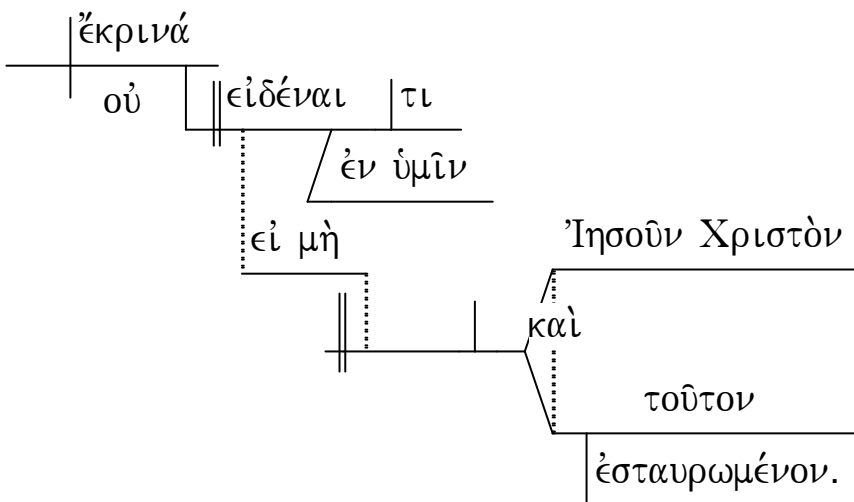
1Co 2:1 b



a

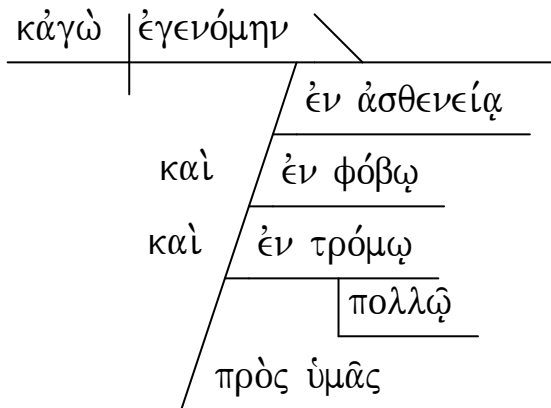
c

1Co 2:2 a γὰρ



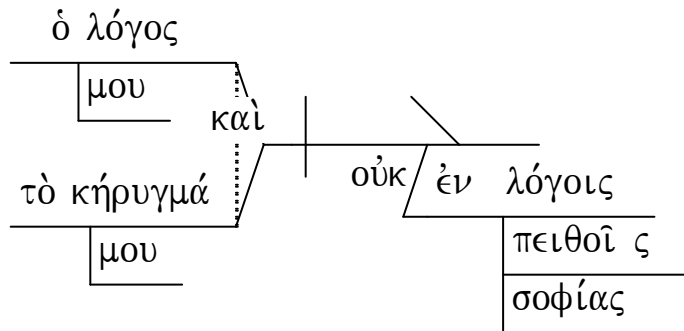
b

1Co 2:3

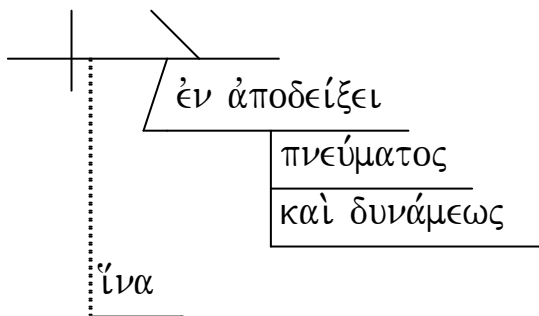


1Co 2:4 a

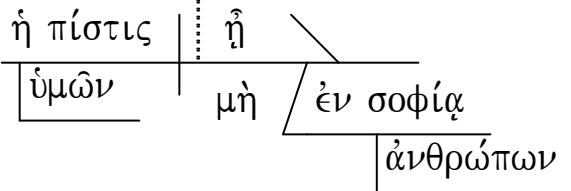
καὶ



b ἀλλ'



1Co 2:5 a



b ἀλλ'

